

**frenchmood**

---

CERAMICHE  
**SUPERGRES**

# frenchmood

---

CERAMICHE  
SUPERGRES



**Quando la natura è reinterpretata dalla tecnologia ceramica si trasforma in un materiale senza tempo che plasma la materia per arredare gli spazi del nostro vivere. Supergres reinterpreta due pietre francesi, diverse per natura e per grafica ognuna caratterizzata da particolari sfumature cromatiche, venature, dettagli, inclusioni fossili, testimoni dello scorrere del tempo. French Mood è la sintesi di questa reinterpretazione: una collezione in gres porcellanato che unisce tradizione e contemporaneità, una superficie che incontra gusti differenti con il suo stile essenziale e naturale, che con le sue colorazioni calde crea atmosfere uniche e avvolgenti. Un progetto completo, adatto sia a pavimento che a rivestimento, utilizzabile sia per spazi interni che esterni, in ambienti residenziali e commerciali.**

WHEN CERAMIC TECHNOLOGY BRINGS A NOVEL INTERPRETATION TO NATURE, IT TURNS IT INTO A TIMELESS MEDIUM THAT SHAPES MATERIAL TO FURNISH OUR LIVING SPACES.

SUPERGRES BRINGS A FRESH INTERPRETATION TO TWO TYPES OF FRENCH STONE, WITH DIFFERENT CHARACTERISTICS AND PATTERNS, EACH ONE WITH TYPICAL NUANCES OF COLOUR, VEINING PATTERNS, DETAILS AND FOSSIL INCLUSIONS TESTIFYING TO THE PASSAGE OF TIME.

FRENCH MOOD IS THE SYNTHESIS OF THIS NEW TAKE ON NATURE: A PORCELAIN STONEWARE COLLECTION THAT COMBINES TRADITIONAL AND CONTEMPORARY ELEMENTS, A SURFACE WITH A SIMPLE, NATURAL STYLE ABLE TO APPEAL TO A VARIETY OF TASTES, IN WARM COLOURS READY TO CREATE UNIQUELY ENGAGING SETTINGS.

A COMPLETE PROJECT THAT CAN BE USED ON BOTH FLOORS AND WALLS, INDOORS AND OUTDOORS, IN BOTH RESIDENTIAL AND COMMERCIAL SETTINGS.

© Copyright 2017 Ceramiche Supergres Casalgrande (Reggio Emilia) - Italy  
Pubblicato da Ceramiche Supergres, Strada Statale 467, n° 34 - 42013 Casalgrande (RE) Italy  
Ottobre 2021  
Progetto, direzione e coordinamento a cura dell'ufficio marketing Ceramiche Supergres

© Copyright 2017 by Ceramiche Supergres Casalgrande (Reggio Emilia) - Italy  
Published by Ceramiche Supergres, Strada Statale 467, n° 34 - 42013 Casalgrande (RE) Italy  
October 2021  
Project, management and co-ordination by marketing Ceramiche Supergres

QUAND LA TECHNOLOGIE CÉRAMIQUE RÉINTERPRÈTE LA NATURE, C'EST POUR CRÉER UN MATÉRIAU INTÉMPIREL QUI FAÇONNE LA MATIÈRE POUR DÉCORER LES ESPACES DE NOTRE VIE.

SUPERGRES RÉINTERPRÈTE DEUX PIERRES FRANÇAISES, QUI DIFFÉRENT PAR LEUR NATURE ET LEURS MOTIFS. CHACUNE D'ELLES A SA PROPRE CARACTÉRISTIQUE SPÉCIALE, QUI PEUT ÊTRE DES NUANCES DE COULEURS, DES VEINURES, DES DÉTAILS OU DES INCLUSIONS FOSSILES, TÉMOINS DU TEMPS QUI PASSE.

FRENCH MOOD EST LA SYNTHÈSE DE CETTE RÉINTERPRÉTATION : UNE COLLECTION EN GRÈS CÉRAME UNISSANT TRADITION ET MODERNITÉ, UNE SURFACE PERMETTANT DE SATISFAIRE AUX GOÛTS LES PLUS DIVERS, AVEC SON CARACTÈRE ESSENTIEL ET NATUREL, ET QUI, AVEC SES COULEURS CHAUDES, CRÉE DES ATMOSPHÈRES UNIQUES ET ACCUEILLANTES.

UN PROJET COMPLET, ADAPTÉ AUSSI BIEN AU REVÊTEMENT DE SOLS QUÉ DE MURS, UTILISABLE À L'INTÉRIEUR COMME À L'EXTÉRIEUR, DANS LES ESPACES RÉSIDENTIELS ET COMMERCIAUX.

WENN DIE NATUR VON DER KERAMIKTECHNOLOGIE NEU INTERPRETIERT WIRD, VERWANDELT SIE SICH IN ZEITLOSE FLIESEN, EIN MATERIAL, DAS DIE RÄUME PRÄGT, IN DENEN WIR LEBEN.

SUPERGRES HAT ZWEI FRANZÖSISCHE NATURSTEINE NEU INTERPRETIERT, DIE JEWEILS IN IHRER GRAPHISCHEN GESTALTUNG GANZ UNTERSCHIEDLICH SIND, JEDER WIRD DURCH BESONDERE FARBSCHATTIERUNGEN, ÄDERUNGEN, DETAILS UND FOSSILE EINSCHLÜSSE CHARAKTERISIERT. FRENCH MOOD IST DIE SYNTHESE DIESER NEUINTERPRETATION: EINE FEINSTEINZEUGKOLLEKTION, DIE TRADITION UND MODERNE VERBINDET, EINE OBERFLÄCHE, DIE EINEN SCHLICHTEN UND NATÜRLICHEN STIL VERKÖRPERT, DER IN JEDEN RAUM PASST. MIT WARMEN FARBEN, DIE EIN EINZIGARTIGES UND GEMÜTLICHES FLAIR SCHAFFEN. EIN KOMPLETTES PROJEKT, DAS SOWOHL FÜR BODENBELÄGE ALS AUCH FÜR DIE WANDVERKLEIDUNG GEEIGNET IST UND IN INNEN- WIE AUCH AUSSENBEREICHEN, IM WOHN- UND GEWERBEBEREICH ZUM EINSATZ KOMMEN KANN.



CHALON

SAINT DENIS



# CHALON

**Atmosfera  
chiare e luminose,  
per ambienti  
dall'eleganza  
senza tempo.**

LIGHT, LUMINOUS ATMOSPHERES, FOR SETTINGS  
WITH A TIMELESS ELEGANCE.

DES ATMOSPHÈRES CLAIRES ET LUMINEUSES,  
POUR DES ESPACES D'UNE ÉLÉGANCE  
INTEMPORELLE.

HELLE, FREUNDLICHE FLIESEN FÜR ZEITLOS  
ELEGANTE AMBIENTE.

ATMÓSFERAS CLARAS Y LUMINOSAS, PARA  
ESPACIOS DE ELEGANCIA ATEMPORAL.

СВЕТЛЫЕ ТОНА И ХОРОШЕЕ ОСВЕЩЕНИЕ ДЛЯ  
ИНТЕРЬЕРА В НЕПРЕХОДЯЩЕМ ЭЛЕГАНТНОМ  
СТИЛЕ.

CHALON 60x120RT - 24"x48"  
CHALON STRUTTURATO 60x60RT - 24"x24"  
CHALON GRADONE C/PROF.INCOLLATO 33x120RT - 13"x48"



CHALON STRUTTURATO 60x60RT - 24"x24"

## CHALON

CHALON 60x120RT - 24"x48"



# SAINT DENIS

**Una pietra che  
unisce tradizione  
e contemporaneità.**

A STONE WHERE TRADITION MEETS  
CONTEMPORARY APPEAL.

UNE PIERRE UNISSANT TRADITION ET  
MODERNITÉ.

EIN STEIN, DER TRADITION UND MODERNE  
VERBINDET.

UNA PIEDRA QUE REÚNE TRADICIÓN Y  
MODERNIDAD.

СОЕДИНЕНИЕ ТРАДИЦИИ И СОВРЕМЕННОСТИ  
В КАМНЕ.

SAINT DENIS 60x60RT - 24"x24"



## SAINT DENIS

SAINT DENIS 60x60RT - 24"x24"



SAINT DENIS T\_20 60x60RT - 24"x24"  
SAINT DENIS TERM. ELLE 20x60RT - 8"x24"



**SAINT DENIS**



SAINT DENIS T20 60x60RT 24"x24"  
SAINT DENIS T20 TERM ELLE 20x60RT - 8"x24"  
SAINT DENIS T20 ANG. TERM. ELLE C/2 PZ 20x60RT 8"x24"

**CHALON** 60x120 RT . 60x60 RT . 30x60 RT **9 mm** ⇄



CHALON  
60x120 RT . 24"x48"



CHALON  
30x60 RT . 12"x24"



CHALON  
60x60 RT . 24"x24"



CHALON STRUTTURATO  
30x60 RT . 12"x24"



CHALON STRUTTURATO  
60x60 RT . 24"x24"



CHALON MOSAICO\*  
30x30 RT . 12"x12"

**\*Formato tessera**  
4,8x4,8 - 1,9"x 1,9"

Mosaic size  
Petit format  
Mittelmosaik-Format  
Tamaño del mosaico  
Формат смальты

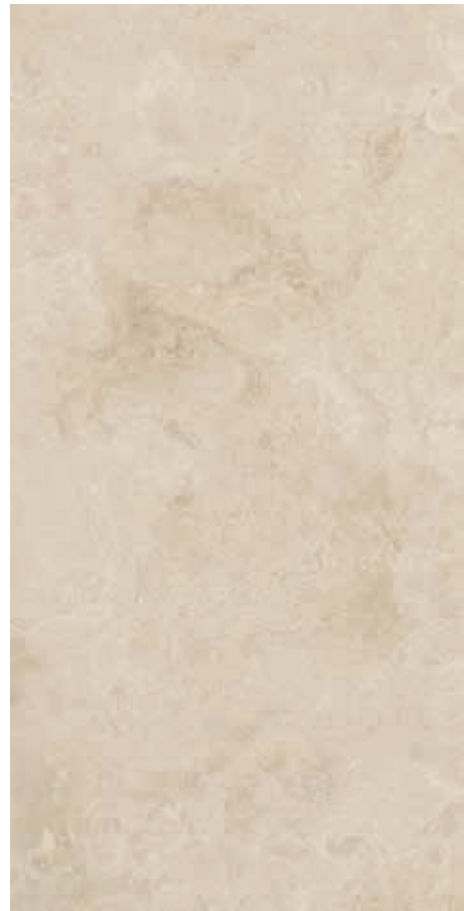
**CHALON T\_20** 60x60 RT **20 mm** ⇄

**T\_20**



CHALON T\_20  
60x60 RT . 24"x24"

## SAINT DENIS 60x120 RT . 60x60 RT . 30x60 RT 9 mm ➔



SAINT DENIS  
60x120 RT . 24"x48"



SAINT DENIS  
30x60 RT . 12"x24"



SAINT DENIS  
60x60 RT . 24"x24"



SAINT DENIS STRUTTURATO  
30x60 RT . 12"x24"



SAINT DENIS STRUTTURATO  
60x60 RT . 24"x24"



SAINT DENIS  
MOSAICO\*  
30x30 RT . 12"x12"

**\*Formato tessera**  
4,8x4,8 - 1,9"x 1,9"

Mosaic size  
Petit format  
Mittelmosaik-Format  
Tamaño del mosaico  
Формат смальты

## SAINT DENIS T\_20 60x60 RT 20 mm ➔

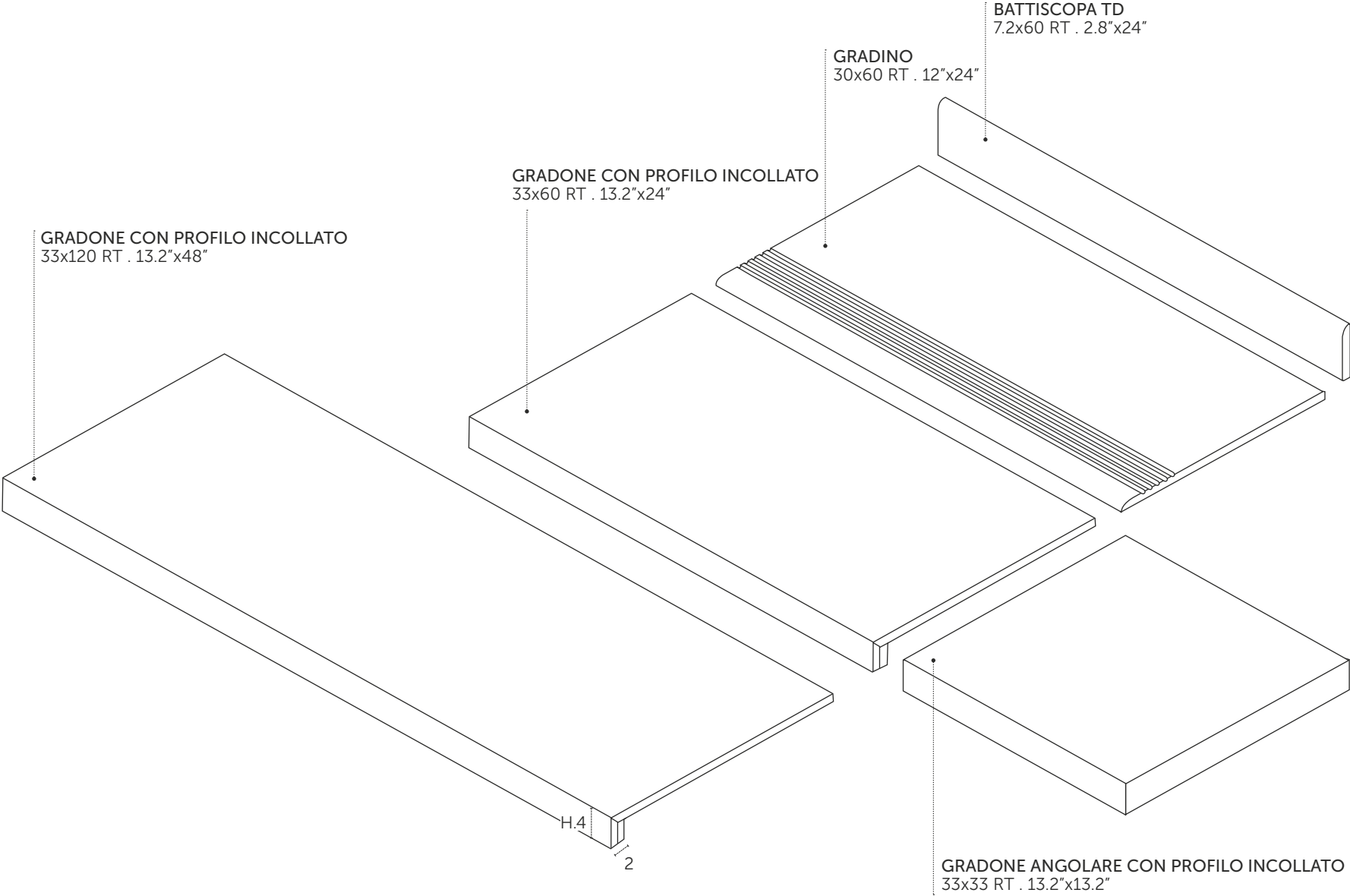
T\_20



SAINT DENIS T\_20  
60x60 RT . 24"x24"



PEZZI SPECIALI . PIÈCES SPÉCIALES . FORMTEILE . SPECIAL TILES . PIEZAS ESPECIALES . СПЕЦИАЛЬНЫЕ ЭЛЕМЕНТЫ



PEZZI SPECIALI DISPONIBILI SU TUTTI I COLORI, SU ORDINAZIONE.  
 TRIM TILES AVAILABLE IN ALL COLORS, TO ORDER.  
 PIÈCES SPÉCIALES DISPONIBLES DANS TOUTES LES COULEURS, SUR DEMANDE.  
 FORMTEILE AUF BESTELLUNG IN ALLEN FARBEN VERFÜGBAR.

GRES PORCELLANATO . GRÈS CÉRAME . FEINSTEINZEUG . PORCELAIN STONWARE

EN 14411 Allegato G\_Piastrelle di ceramica pressate a secco con basso assorbimento d'acqua (E ≤ 0,5%)

60x120 RT . 60x60 RT . 30x60 RT **9 mm** ➔ 60x60 RT **20 mm** ➔

IMBALLAGGI . EMBALLAGE . VERPACKUNG . PACKING

	pz/box	mq/box	kg/box	box/plt	mq/plt	kg/plt	spessore
60x120 RT	2	1,44	30,00	35	50,40	1062	9 mm
60x60 RT	4	1,44	28,00	30	43,20	852	9 mm
30x60 RT	7	1,26	25,00	40	50,40	1012	9 mm
60x60 RT strutturato	4	1,44	28,00	30	43,20	852	9 mm
30x60 RT strutturato	7	1,26	25,00	40	50,40	1012	9 mm
30x30 RT mosaico su rete	10	0,90	16,00	30	27,00	495	9 mm
33x120 RT gradone c/prof.incollato	2	-	-	-	-	-	-
33x60 RT gradone c/prof.incollato	4	-	-	-	-	-	-
33x33 RT gradone c/prof.incollato	4	-	-	-	-	-	-
30x60 RT gradino	7	-	-	-	-	-	-
7,2x60 battiscopa total dek	10	6,00 ml	9,00	70	420 ml	645	-
60x60 RT T20	2	0,72	32,00	30	21,60	972	20 mm



Per dettagli sul prodotto in 20 mm di spessore e sui relativi sistemi di posa ed, in particolare, per le raccomandazioni, accorgimenti, limitazioni di utilizzo e precauzioni in fase di posa, si raccomanda di prendere visione dell'ultima versione del catalogo T20 e del sito [www.supergres.com](http://www.supergres.com)

Pour de plus amples détails sur les produits de 20 mm d'épaisseur et sur leurs systèmes de pose, et en particulier, pour les recommandations, mises à jour, limitations d'usage et précautions en phase de pose, veuillez prendre connaissance de la dernière version du catalogue T20 et du site [www.supergres.com](http://www.supergres.com)

Für Details zum Produkt mit 20 mm Stärke und entsprechende Verlegesysteme, insbesondere hinsichtlich Hinweise und Anmerkungen, Nutzungseinschränkungen und Vorsichtsmassnahmen während der Verlegung, wird die Einsicht der letzten Version des Katalogs T20 und der Webseite [www.supergres.com](http://www.supergres.com) empfohlen.

For further details on the 20 mm product and the installation systems, in particular for recommendations, restrictions of use, and precautions during installation, please refer to [www.supergres.com](http://www.supergres.com) and to the latest release of T20 catalogue.

Norma di riferimento: EN 14411 (ISO 13006) Allegato G - Piastrelle di ceramica pressate a secco con basso assorbimento d'acqua (Ev ≤ 0,5%)

Norme retenue: EN 14411 (ISO 13006) Annexe G - Carreaux céramiques pressés à sec avec faible absorption d'eau (Ev ≤ 0,5%)

Besugznorm: EN 14411 (ISO 13006) Anlage G - Trockengepresste keramische Fliesen und Platten mit niedriger Wasseraufnahme (Ev ≤ 0,5%)

Reference standard: EN 14411 (ISO 13006) Appendix G - Dry pressed ceramic tiles with low water absorption (Ev ≤ 0,5%)

## GRUPPO B la

Caratteristiche tecniche Caracteristiques techniques - Technische eigenschaften Technical characteristics	Norma Norms - Normes Normen	Requisiti richiesti Requirements - Conditions requisés Geforderte eigenschaften		* Valore medio Supergres Valeur moyenne - Average rating Durchschnittswert	
		N ≥ 15 cm		superficie naturale	superficie strutturata
Lunghezza e larghezza dei lati - Longuer et largeur de côtés Länge und Breite - Lenght and width of the sides	ISO 10545-2	RETTIFICATI	± 0,3 %	± 1,0 mm	Conforme - Conforme Gemäss - According to
Rettilinearità degli spigoli - Equerrage des angles Kantengeradheit - Straightness			± 0,3 %	± 0,8 mm	Conforme - Conforme Gemäss - According to
Ortogonalità - Orthogonalité Rechtwinkligkeit - Rectangularity			± 0,3 %	± 1,5 mm	Conforme - Conforme Gemäss - According to
Planarità - Planéité Planität - Flatness			± 0,4 %	± 1,8 mm	Conforme - Conforme Gemäss - According to
Spessore - Epaisseur Stärke - Thickness	ISO 10545-2		± 5 %	± 0,5 mm	Conforme - Conforme Gemäss - According to
Assorbimento % d'acqua - Absorption d'eau Wasseraufnahme - Water absorption	ISO 10545-3		Ev ≤ 0,5%		Conforme - Conforme Gemäss - According to
Determinazione della resistenza a flessione e della forza di rottura - Résistance à la flexion et à la force de ropture Biegefestigkeit und Bruchlast - Flexion and break resistance	ISO 10545-4		Spessore ≥ 7,5 mm	S ≥ 1300 R ≥ 35 N/mm²	Conforme - Conforme Gemäss - According to
Determinazione della resistenza all'abrasione Résistance à l'abrasion - Abriebfestigkeit Abrasion Resistance	ISO 10545-6		≤ 175 mm³		Conforme - Conforme Gemäss - According to
Coefficiente di espansione termica lineare tra 20° e 100° C - Dilatation thermique linéaire entre 20°C et 100°C Lineare Waerme-ausdehnung zwischen 20°C und 100°C - Linear thermal expansion 20°C to 100°C	ISO 10545-8		Metodo di prova disponibile - Méthode d'essai disponible Prüfverfahren verfügbar - Test method available		Conforme - Conforme Gemäss - According to
Resistenza agli sbalzi termici - Résistance aux écarts de Température Temperaturwechselbestaendigkeit - Thermal shock resistance	ISO 10545-9		Metodo di prova disponibile - Méthode d'essai disponible Prüfverfahren verfügbar - Test method available		Conforme - Conforme Gemäss - According to
Resistenza al gelo - Résistance au gel Frostbeständigkeit - Frost resistance	ISO 10545-12		Metodo di prova disponibile - Méthode d'essai disponible Prüfverfahren verfügbar - Test method available		Conforme - Conforme Gemäss - According to
Determinazione della resistenza chimica - Résistance chimique Chemikalienbeständigkeit - Chemical resistance	ISO 10545-13		Classe B minimo - Catégorie B min Klasse B min - Class B min)		A LA HA
Determinazione della resistenza alle macchie - Résistance aux taches Beständigkeit gegen Fleckenbil - Resistance to staining	ISO 10545-14		Classe 3 minimo - Catégorie 3 min Klasse 3 min - Class 3 min		Conforme - Conforme Gemäss - According to
Reazione al fuoco - Reaction to fire Réaction au feu - Brandverhalten	-		Classe A1 o A1 fl - Class A1 o A1 fl Class A1 ou A1 fl - Klasse A1 oder A1 fl		Conforme - Conforme Gemäss - According to
Resistenza allo scivolamento - Résistance au glissement Bestimmung der Rutschemmungsfähigkeit - Slip resistance	DIN EN 16165 (Previously DIN 51130)		Classificazione R - Evaluación R Klassifizierung R - Classification R	R10	R11
Resistenza allo scivolamento - coefficiente di attrito dinamico (DCOF) Résistance au glissement - resistance de frottement dynamique Bestimmung der Rutschemmungsfähigkeit-dynamischer reibungskoeffizient - Slip resistance - dynamic friction coefficient	ANSI A 326.3		≥ 0,42 wet		Conforme - Conforme Gemäss - According to
Resistenza allo scivolamento - superfici bagnate calpestio a piedi scalzi Coefficient of friction - dry surfaces walking on barefootBestimmung der Rutschemmungsfähigkeit - nasse Oberfläche - Barfuß-gehen . Résistance au glissement - surfaces mouillés passage à pieds nus - Resistencia al deslizamiento	DIN EN 16165 (Previously DIN 51097)		Classificazione A B C - Evaluación A B C Klassifizierung A B C - Classification A B C	-	A+B

GRADO DI VARIAZIONE CROMATICA Ogni prodotto si caratterizza per un grado di stonalizzazione variabile da prodotto a prodotto, da colore a colore. Per stonalizzazione s'intende variazione di gradazione cromatica da piastrella a piastrella.  
COLOUR SHADE VARIATION Every product is characterised by colour-shading that can vary from one product to another and from one colour to another. When referring to colour-shading we refer to the chromatic variation of the tile surface.



\* Valori riferiti ai fondi. Le caratteristiche tecniche fanno riferimento al formato nominale delle piastrelle espresso in mm.

Valeurs se référant aux fonds. Les caractéristiques techniques se réfèrent au format nominal des carreaux exprimé en mm.  
Werte bezogen auf Grundfliesen. Die Angaben beziehen sich auf die Nenngroße der Fliesen in mm.  
These values refer to the bottoms. The technical characteristics refer to the nominal size of tiles expressed in mm.

\*\* Per piastrelle rettangolari che abbiano il lato maggiore L ≥ 60 cm, e rapporto tra i lati ≥ 3, la misurazione dell'ortogonalità deve venire condotta solo sul lato corto.

Pour les carreaux rectangulaires qui ont le côté le plus long L >= 60 cm, et le rapport entre les côtés >=3, la mesure de l'orthogonalité se fait seulement sur le côté le plus court.  
Bei rechteckigen Fliesen, mit der längsten Seite L >= 60 cm und einem Seitenverhältnis von >=3 darf die Messung der Rechteckigkeit nur an der kurzen Seite durchgeführt werden.  
For rectangular tiles with longest side L >= 60 cm and a ratio length/width LW >=3, the measurement of orthogonality should only be carried out on short edges.

\* Se non indicato diversamente, i valori delle prove tecniche si riferiscono alla superficie naturale.

Sauf indication contraire, les valeurs des tests techniques se rapportent à la surface naturelle.  
Wenn nicht anders angegeben beziehen sich die Werte der technischen Tests auf die natürliche Oberfläche.  
Unless otherwise indicated, the values of technical tests refer to the natural surface finish.

DISCOVER MORE:



Catalogue

---

I dati e le informazioni riportate nel presente catalogo sono aggiornate al momento della stampa e potrebbero subire successive correzioni e/o modifiche. Verificare sempre l'ultima edizione disponibile confrontando la data riportata nell'ultima pagina della versione cartacea, con quella indicata nel pdf del catalogo scaricabile dal sito [www.supergres.com](http://www.supergres.com)

I colori e le caratteristiche estetiche dei prodotti sono indicativi e si avvicinano quanto più possibile a quelli reali nei limiti consentiti dai processi di stampa.

Data and information reported in this catalogue are updated at the moment of catalogue printing therefore they may be subject to subsequent corrections and/or amendments. Always check the latest available issue and compare the date reported on the last page of the hard-paper copy of the catalogue with that stated in the pdf. format downloadable on website [www.supergres.com](http://www.supergres.com)

The colours and aesthetic features of products are indicative and reproduce, as close as possible, the real colours and features taking into consideration the restrictions of printing processes. of printing processes.

---

CERAMICHE  
**SUPERGRES**

Finito di stampare nel mese di Ottobre 2021 per conto di Ceramiche Supergres - Strada Statale 467, n° 34 - 42013 Casalgrande (RE) Italy  
I prodotti, i marchi e le immagini riprodotte nel presente catalogo sono tutelati ai sensi della normativa vigente in materia di proprietà intellettuale. Ogni violazione degli stessi verrà perseguita a norma di legge.

Printed in the month of October 2021 on behalf of Ceramiche Supergres - Strada Statale 467, n° 34 - 42013 Casalgrande (RE) Italy  
All products, trade-marks and photographs reproduced in this catalogue are subject to all existing intellectual property laws. Any breach thereof will be dealt with under the provisions provided by such law.

# CERAMICHE SUPERGRES

Office: Strada Statale 467, 34  
42013 Casalgrande (RE) Italy  
Ph. +39 0522 997411 . Fax Export +39 0522 997415  
Fax Italia +39 0522 997494

Warehouse: Via dell'Industria, 1  
Villaggio Macina - 42013 Salvaterra di Casalgrande (RE) Italy

[info@supergres.com](mailto:info@supergres.com) . [www.supergres.com](http://www.supergres.com)