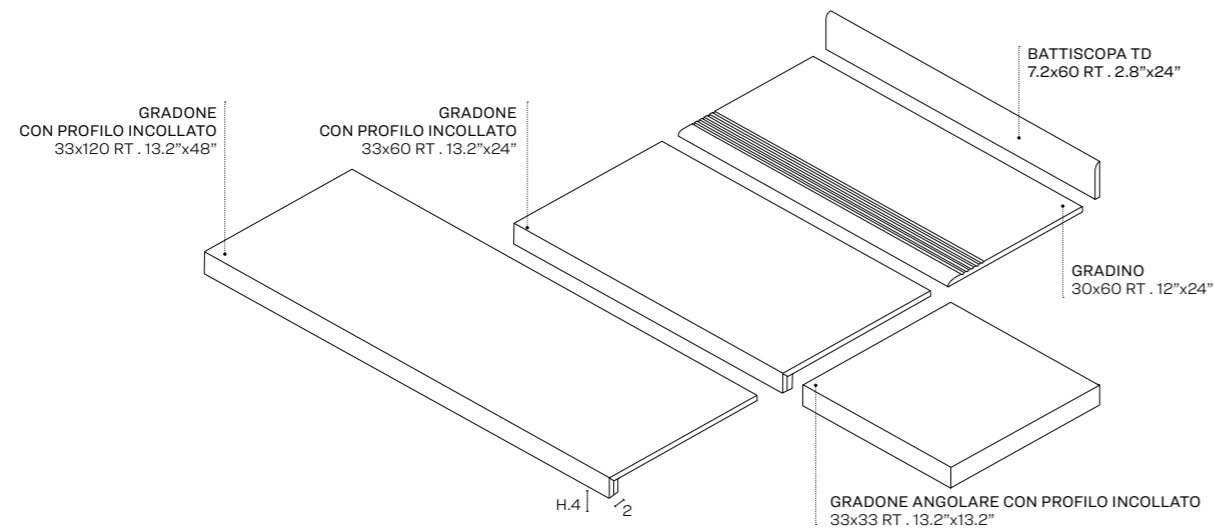




MOSAICO



PEZZI SPECIALI | SPECIAL TILES | PIÈCES SPÉCIALES | FORMTEILE

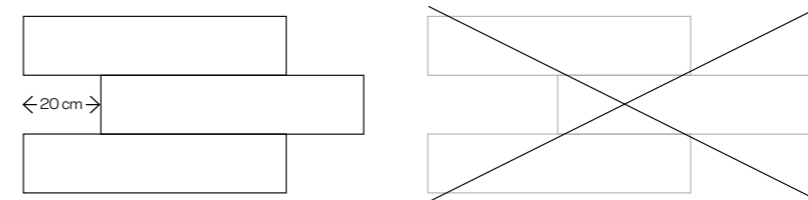


IMBALLI | EMBALLAGE | VERPACKUNG | PACKING

	pz/box	mq/box	kg/box	box/plt	mq/plt	kg/plt	spessore
120x278RT cassa / crate cm 291,6x144,5x33,8 kg 88	1	3,336	49,50	18	60,05	979	6 mm
	 * 120x278 fornito in casse di dimensioni 291,6x144,5x33,8 (PxLxH) cm - Peso kg 88 / o in casse per max 5 pz dim.291,6x144,5x24h - peso kg 52,5 * 120x278 supplied in crates. Dimensions crate cm 291,6x144,5x33,8h cm - Weight kg 88 / crates 5 pcs (charge max). Dim.291,6x144,5x24h - Weight kg 52,5						
120x278RT cassa leggera (max 5pz) cm 291,6x144,5x24 kg 54	1	3,336	49,50	5	16,68	301	6 mm
120x278RT cavalletto / stand containing (18pz) (carico max / charge max 42pz)	1	3,336	49,50	18	60,05	1051	6 mm
	 ** 120x278 fornito su cavalletti (18 pz o 42 pz - carico max) di dimensioni 290x75x156 (PxLxH) cm - Peso kg 160 ** 120x278 supplied in stand containing (18 pcs or 42 pcs - charge max). Dimensions cm 290x75x156h cm - Weight kg 160						
	pz/box	mq/box	kg/box	box/plt	mq/plt	kg/plt	spessore
120x120RT	2	2,88	60,00	20	57,60	1212	9 mm
60x120RT	2	1,44	30,00	35	50,40	1062	9 mm
60x60RT	3	1,08	22,00	40	43,20	892	9 mm
30x60 RT	7	1,26	25,00	40	50,40	1012	9 mm
mosaico 30x30RT	10	0,90	16,00	30	27,00	495	9 mm
battiscopa 7,2x60	10	6,00 ml	9,00	70	420 ml	645	-
gradone c/p inc. 33x120RT	2	-	-	-	-	-	-
gradone c/p inc. 33x60RT	4	-	-	-	-	-	-
angolare gradone c/p inc. 33x33RT	4	-	-	-	-	-	-
gradino 30x60RT	7	-	-	-	-	-	-

AVVERTENZE PER LA POSA | RECOMMENDATIONS FOR INSTALLATION
RECOMMANDATIONS POUR LA POSE | VERLEGETIPPS

Per la posa del materiale rettificato si prescrive una fuga minima di 2 mm . As for rectified materials, a minimum joint of 2 mm is required . Pour la pose du matériau rectifié, il faut réaliser un joint minimum de 2 mm . Für die Verlegung des geschliffenen Materials ist eine Mindestfuge von 2 mm vorgeschrieben .



Si raccomanda di posare i materiali sfalsati di 20 cm al massimo, mai a metà della loro lunghezza . It is strongly recommended to install the materials in a staggered pattern of a maximum of 20 cm, never at half way its length . Il est conseillé de poser les matériaux en décalé de 20 cm au maximum, jamais à la moitié de leur longueur . Es wird empfohlen, die Materialien um höchstens 20 cm versetzt zu verlegen und nie in der Mitte ihrer Länge

DISCLAIMER

Supergres raccomanda l'utilizzo a pavimento di lastre in spessore 6 mm per le sole applicazioni in ambito residenziale, commerciale a traffico leggero e comunque in contesti ove non vi sia passaggio di carichi puntuali pesanti o transito di carrelli a ruote dure.

Le lastre a 6mm, grazie al loro spessore ridotto, sono particolarmente indicate per la posa su pavimenti o rivestimenti preesistenti in marmo, pietra naturale, ceramica, senza la necessità di demolire la pavimentazione sottostante. Tale pavimentazione preesistente dovrà però essere planare, stabile, rigida e priva di rotture. In tutti questi casi sarà necessario valutare attentamente, assieme al progettista della pavimentazione, l'idoneità del sottofondo. In caso di dubbio sarà necessario valutare la necessità della demolizione e/o l'utilizzo di spessori tradizionali.

Supergres sconsiglia la posa delle lastre in 6 mm di spessore direttamente su massetto in quanto tale applicazione è fortemente condizionata dall'esecuzione ottimale del massetto stesso, dalla sua completa stagionatura, dal rispetto degli opportuni giunti di dilatazione nonché dalla posa effettuata a "regola d'arte". Pertanto in caso di posa diretta su massetto, Supergres suggerisce l'utilizzo del gres porcellanato a spessore tradizionale.

In generale, per l'applicazione a pavimento delle lastre in spessore 6mm, l'adesivo (da scegliere insieme al progettista in base alle caratteristiche del cantiere) dovrà essere applicato secondo il metodo della doppia spalmatura, al fine di assicurare la perfetta distribuzione dello stesso e di garantire un'adesione ottimale, evitando la formazione di eventuali vuoti che potrebbero essere causa di rotture.

Supergres stresses that slabs 6 mm in thickness may only be used as flooring in residential and commercial environments that are subject to light traffic, and furthermore, in contexts where there is no circulation of heavy loads or hard-tyre trolleys. Thanks to the reduced thickness, the 6 mm slabs are a good solution for laying over pre-existing floors or tiling in marble, natural stone or ceramics, and avoid the necessity of demolishing the underlying floor. Such preexisting flooring must, however, be even, stable, rigid and without breakages. Even if the floor conforms to all the above conditions, it is still necessary, together with the flooring project manager, to evaluate the suitability of the underlying layer. If there are any doubts, the need for demolition and/ or the use of traditional thickness must be evaluated.

Supergres does not recommend the installation of 6 mm thickness on a slab since the results of installation strictly relate to the condition - excellent - of the slab, to its seasoning, to the provision of expansion joints, as well as to perfect installation in accordance to "the rules of the trade". If you are tiling a new slab, Supergres recommends the use of porcelain stoneware with a standard thickness.

In general, when laying a floor of 6 mm thick slabs, the adhesive (to be selected together with the project manager based on the characteristics of the construction) must be applied using the double bonding technique, aimed at ensuring the perfect distribution of the adhesive to guarantee the best bond, avoiding the presence of any hollows that could cause breakages.

Supergres recommande l'utilisation au sol de plaques de 6 mm d'épaisseur uniquement pour des applications dans un contexte résidentiel et commercial à faible affluence ainsi que dans des contextes dépourvus de passages de charges ponctuelles lourdes ou de chariots à roues dures.

Les plaques de 6 mm d'épaisseur, grâce à leur épaisseur réduite, sont particulièrement adaptées à une pose sur des sols ou des revêtements préexistants en marbre, en pierre naturelle et en céramique, sans impliquer la démolition de la sous-couche. Cette sous-couche préexistante devra toutefois être plane, stable, rigide et privée de ruptures. Il sera dans tous les cas nécessaire d'évaluer attentivement, avec le concepteur du sol, la conformité de la sous-couche. En cas de doute, il sera nécessaire d'évaluer la nécessité de la démolition et/ou l'utilisation d'épaisseurs traditionnelles. Supergres déconseille la pose directe de plaques de 6mm d'épaisseur sur une chape car le résultat dépend de la bonne exécution de la chape, de son séchage complet, du respect des joints de dilatation ainsi que de la pose effectuée selon les règles de l'art. Par conséquent, pour une pose directe sur une chape, Supergres préconise un carrelage en grès cérame d'une épaisseur traditionnelle.

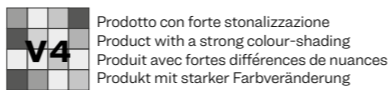
En général, pour l'application au sol des plaques de 6 mm d'épaisseur, l'adhésif (à choisir avec le concepteur en fonction des caractéristiques du chantier) devra être appliqué suivant la méthode du double encollage afin de garantir non seulement la répartition parfaite de ce dernier mais aussi une adhérence optimale, en évitant ainsi la formation de vides éventuels qui pourrait provoquer des ruptures.

Supergres empfiehlt die Verwendung von Platten mit Stärke 6 mm als Bodenbelag nur für Anwendungen im Privatbereich und in Gewerbe- und Objektbereichen mit geringer Trittbelastung, oder in Bereichen, in denen zumindest keine Rollwagen mit harten Rädern zum Einsatz kommen oder schwere punktuelle Belastungen auftreten. Die 6 mm starken Platten eignen sich aufgrund ihrer geringen Stärke besonders für die Verlegung auf bestehenden Bodenbelägen oder Wandverkleidungen aus Marmor, Naturstein, Keramik, ohne dass der darunterliegende Belag zuvor entfernt werden muss. Dieser bereits vorhandene Boden muss jedoch eben, stabil, hart und bruchstabil sein. In all diesen Fällen muss die Eignung des Untergrundes gemeinsam mit dem Architekten oder Planer zuvor sorgfältig geprüft werden. Im Zweifelsfall muss die Notwendigkeit einer Entfernung des bestehenden Bodenbelags und/oder die Verwendung herkömmlicher Stärken in Erwägung gezogen werden.

Supergres rät davon ab, 6mm starken Platten direkt auf Estrich zu verlegen, da eine solche Anwendung stark von einer optimalen Anfertigung des Estrichs selbst abhängig ist, sowie von seiner kompletten Belegreife, der Einhaltung der notwendigen Dehnungsfugen, sowie von einer „fachgerechten“ Verlegung. Deshalb empfiehlt Supergres im Falle einer direkten Verlegung auf Estrich, Steinzeug mit traditioneller Dicke zu verwenden.

Im Allgemeinen muss bei der Verlegung von 6 mm starken Platten als Bodenbelag der Klebstoff (der zusammen mit dem Planer nach den Eigenschaften des Verwendungsorts ausgewählt wird) doppelt aufgetragen werden (sowohl auf dem Untergrund als auch auf der Rückseite der Platte), um eine perfekte Verteilung und eine optimale Haftung zu gewährleisten und die Bildung von Hohlräumen zu vermeiden, die zu Bruch führen könnten.

CARATTERISTICHE TECNICHE . TECHNICAL CHARACTERISTICS Caracteristiques techniques . Technische eigenschaften	NORMA NORMS Normes Normen	REQUISITI RICHIESTI . REQUIREMENTS Conditions requisés . Geforderte eigenschaften			VALORE MEDIO SUPERGRES * Valeur moyenne . Average rating
		N > 15 cm			SUPERFICIE NATURALE
Lunghezza e larghezza dei lati . Length and width of the sides Longueur et largeur de côtés . Länge und Breite	ISO 10545-2	RETTIFICATI	± 0,3 %	± 1,0 mm	Conforme . According to Conforme . Gemäss
Rettilinearità degli spigoli . Straightness Equerrage des angles . Kantengeradheit			± 0,3 %	± 0,8 mm	Conforme . According to Conforme . Gemäss
Ortogonalità** . Rectangularity** Orthogonalité . Rechtwinkligkeit			± 0,3 %	± 1,5 mm	Conforme . According to Conforme . Gemäss
Planarità . Flatness Planéité . Planität			± 0,6 mm ± 0,4 %	± 1,8 mm	Conforme . According to Conforme . Gemäss
Spessore . Thickness Epaisseur . Stärke	ISO 10545-2	± 0,5 mm	± 5 %	± 0,5 mm	Conforme . According to Conforme . Gemäss
Assorbimento % d'acqua . Water absorption Absorption d'eau . Wasseraufnahme	ISO 10545-3	Ev ≤ 0,5%			Conforme . According to Conforme . Gemäss
Determinazione della resistenza a flessione e della forza di rottura Flexion and break resistance Résistance à la flexion et à la force de rupture Biegefestigkeit und Bruchlast	ISO 10545-4	Spessore ≥ 7,5 mm	S ≥ 1300 R ≥ 35 N/mm ²		Conforme . According to Conforme . Gemäss
Determinazione della resistenza all'abrasione profonda Deep Scratch Resistance Résistance à l'abrasion profonde Tiefenverschleissbeständigkeit	ISO 10545-6	≤ 175 mm ²			Conforme According to Conforme . Gemäss
Coefficiente di espansione termica lineare tra 20° e 100° C Linear thermal expansion 20°C to 100°C Dilatation thermique linéaire entre 20°C et 100°C Lineare Waerme-ausdehnung zwischen 20°C und 100°C	ISO 10545-8	Metodo di prova disponibile . Test method available Méthode d'essai disponible . Prüfverfahren verfügbar			Conforme . According to Conforme . Gemäss
Resistenza agli sbalzi termici . Thermal shock resistance Résistance aux écarts de Température . Temperaturwechselbeständigkeit	ISO 10545-9	Metodo di prova disponibile . Test method available Méthode d'essai disponible . Prüfverfahren verfügbar			Conforme . According to Conforme . Gemäss
Resistenza al gelo . Frost resistance Résistance au gel . Frostbeständigkeit	ISO 10545-12	Metodo di prova disponibile . Test method available Méthode d'essai disponible . Prüfverfahren verfügbar			Conforme . According to Conforme . Gemäss
Reazione al fuoco . Reaction to fire Réaction au feu . Brandverhalten	-	Classe A1 oppure A1 _s - Class A1 or A1 _{fl} Categorie A1 ou A1 _{fl} - Klasse A1oder A1 _{fl}			A1-A1 _{fl}
Determinazione della resistenza chimica . Chemical resistance Résistance chimique . Chemikalienbeständigkeit	ISO 10545-13	Classe B minimo Class B min Classe B min Klasse B min			A LA HA
Determinazione della resistenza alle macchie Resistance to staining Résistance aux taches . Beständigkeit gegen Fleckenbil	ISO 10545-14	Classe 3 minimo . Class 3 min Classe 3 min . Klasse 3 min			Conforme . According to Conforme . Gemäss
Resistenza allo scivolamento . Slip resistance Résistance au glissement . Bestimmung der Rutschemmungsfähigkeit	EN 16165 (previously DIN 51130)	Classificazione R . Classification R Evaluación R . Klassifizierung R			R10
Resistenza allo scivolamento - superfici bagnate calpestio a piedi scalzi Résistance au glissement - surfaces mouillées passage à pieds nus Bestimmung der Rutschemmungsfähigkeit - nasse Oberfläche - Barfuß-gehen Coefficient of friction - dry surfaces walking on barefoot	EN 16165 (previously DIN 51097)	Classificazione A B C - Evaluación A B C Klassifizierung A B C - Classification A B C			B
Coefficiente di attrito dinamico Resistance de frottement dynamique Dynamischer reibungskoeffizient Dynamic friction coefficient	METODO B.C.R.A	D.M.I. Giugno 1989 n.236 (μ > 0,40)			Conforme According to Conforme Gemäss
Resistenza allo scivolamento - coefficiente di attrito dinamico (DCOF) Slip resistance - dynamic friction coefficient Résistance au glissement - resistance de frottement dynamique Bestimmung der Rutschemmungsfähigkeit - dynamischer reibungskoeffizient	ANSI A 326.3	≥ 0,42 wet			Conforme According to Conform Gemäss
GRADO DI VARIAZIONE CROMATICA Ogni prodotto si caratterizza per un grado di stonalizzazione variabile da prodotto a prodotto, da colore a colore. Per stonalizzazione s'intende variazione di gradazione cromatica da piastrella a piastrella. DEGRÉ DE VARIATION CHROMATIQUE Chaque produit est caractérisé par un degré de nuance variable d'un produit à l'autre et d'une couleur à une autre. Par nuance, il faut entendre une variation de la gradation de couleur entre un carreau et un autre. GRAD DER FARBARBEIHLUNG Jedes Produkt kennzeichnet sich durch einen bestimmten Grad an Marmorierung (Schattierung), der sich von Produkt zu Produkt, von Farbe zu Farbe unterscheiden kann. Unter Marmorierung versteht man den Grad der Farbänderung von Fliese zu Fliese. COLOUR SHADE VARIATION Every product is characterised by colour-shading that can vary from one product to another and from one colour to another. When referring to colour-shading we refer to the chromatic variation of the tile surface.					



DISCLAIMER

I dati e le informazioni riportate nel presente catalogo sono aggiornate al momento della stampa e potrebbero subire successive correzioni e/o modifiche. Verificare sempre l'ultima edizione disponibile confrontando la data riportata nell'ultima pagina della versione cartacea, con quella indicata nel pdf del catalogo scaricabile dal sito www.supergres.com

I colori e le caratteristiche estetiche dei prodotti sono indicativi e si avvicinano quanto più possibile a quelli reali nei limiti consentiti dai processi di stampa.

Data and information reported in this catalogue are updated at the moment of catalogue printing therefore they may be subject to subsequent corrections and/or amendments. Always check the latest available issue and compare the date reported on the last page of the hard-paper copy of the catalogue with that stated in the pdf. format downloadable on website www.supergres.com

The colours and aesthetic features of products are indicative and reproduce, as close as possible, the real colours and features taking into consideration the restrictions of printing processes.

Finito di stampare a Modena (MO) nel mese di Settembre 2024 per conto di Ceramiche Supergres - Strada Statale 467, n° 34 - 42013 Casalgrande (RE) Italy

I prodotti, i marchi e le immagini riprodotte nel presente catalogo sono tutelati ai sensi della normativa vigente in materia di proprietà intellettuale. Ogni violazione degli stessi verrà perseguita a norma di legge.

Printed in Modena (MO) in the month of September 2024 by on behalf of Ceramiche Supergres - Strada Statale 467, n° 34 - 42013 Casalgrande (RE) Italy

All products, trade-marks and photographs reproduced in this catalogue are subject to all existing intellectual property laws. Any breach thereof will be dealt with under the provisions provided by such law.

© Copyright 2024 Ceramiche Supergres Casalgrande (Reggio Emilia) - Italy
 Pubblicato da Ceramiche Supergres. Strada Statale 467, n° 34 - 42013 Casalgrande (RE) Italy - Aprile 2024
 Progetto, direzione e coordinamento a cura dell'ufficio marketing Ceramiche Supergres

© Copyright 2024 by Ceramiche Supergres Casalgrande (Reggio Emilia) - Italy
 Published by Ceramiche Supergres. Strada Statale 467, n° 34 - 42013 Casalgrande (RE) Ital - April 2024
 Project, management and co-ordination by marketing Ceramiche Supergres